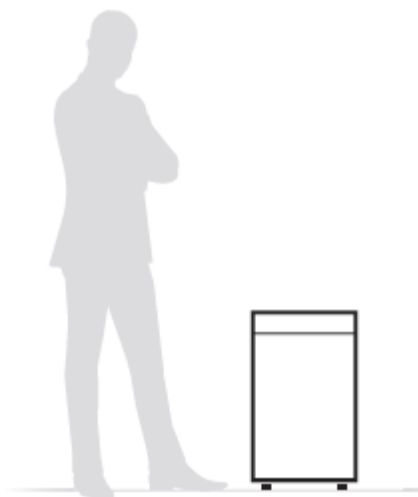


# IDEAL

## NÁVOD K OBSLUZE SKARTOVAČKY a Záruční list

IDEAL 2445  
IDEAL 2445 CC  
IDEAL 2445 MC  
IDEAL 2445 SMC

IDEAL 2465  
IDEAL 2465 CC



Děkujeme, vybrali jste si skartovací stroj IDEAL. Můžete si být jistí, že jste zvolili správně. Před použitím přečtěte návod na obsluhu a řiďte se bezpečnostními pokyny.

### **Bezpečnostní pokyny:**

Než začnete pracovat se strojem, seznámte se s návodem k použití a s bezpečnostními pokyny. Tyto pokyny si uchovejte a používejte vždy v případě jakýchkoliv pochybností týkajících se obsluhy stroje.

- Stroj položte na stabilním a dostatečně pevném povrchu v blízkosti zásuvky s napětím 230 V.
- Stroj je nutné chránit před prachem a vlhkem.
- Nepokládejte stroj v blízkosti hřejivých a ventilačních zařízení.
- Nepoužívejte stroj v blízkosti vznětlivých kapalin a plynů.
- Napájecí kabel chraňte před poškozením, nepoužívejte kabel k přemísťování stroje nebo k vyndávání zástrčky ze zásuvky.
- Stroj vypněte ze zdroje napájení, pokud ho delší dobu nebudete používat, nebo jej budete přemísťovat.
- Celkové vypnutí stroje nastane po vyndání zástrčky ze zásuvky.
- Zařízení skladujte mimo dosah dětí.
- Stroj obsahuje rotační součástky, které mohou vtáhnout volné části oděvu, vlasy atd. Zachovejte zvýšenou opatrnost.
- POZOR! Je třeba dbát zvýšené opatrnosti při manipulaci v přímé blízkosti podávacího otvoru.
- Nepoužívejte přístroj k jiným účelům, než je určeno v návodu.
- Kontrolujte správný chod stroje. Pokud zjistíte nějakou závadu stroje při práci, ihned se spojte se servisní opravnou.
- Zařízení je určeno pouze pro práci v uzavřené místnosti s teplotou vyšší než 8°C.
- Než sundáte kteroukoli ochranu stroje, vyjměte zástrčku ze zásuvky.
- Při použití nesprávných látek k promazání stroje, riskujete vznik požáru.
- Zacházejte se zařízením vždy dle všeobecných bezpečnostních pravidel.
- Veškeré opravy stroje může provádět pouze oprávněná osoba.

### **Doporučení výrobce:**

- Skartovací stroj je určen výhradně pro skartování papíru.
- Nože ze speciální Hard oceli mohou zpracovat nevelké množství kancelářských sponek.  
Toto neplatí pro modely s křížovým řezem 0,8 x 12 mm a menším.  
V tomto případě musí být skartovaný papír zbaven sešívacích a kancelářských sponek před vložením do stroje.
- Některé modely mohou skartovat kreditní karty nebo CD/DVD přesné informace najdete na [www.ideal.de](http://www.ideal.de)
- Pamatujte na pravidelné vyprazdňování koše na odpad.

- Skartovač je zabezpečen proti přehřátí motoru. Automaticky se vypne, pokud jeho teplota překročí povolenou hodnotu. Stroj bude opět připraven k práci za cca 15 minut pauzy.

**POZOR! Nedodržování výše uvedených pokynů může způsobit ztrátu záruky.**



**Nedovolte obsluhovat stroj děti**



**Nesahejte do prostoru řezné hlavy**



**Pozor na dlouhé vlasy**

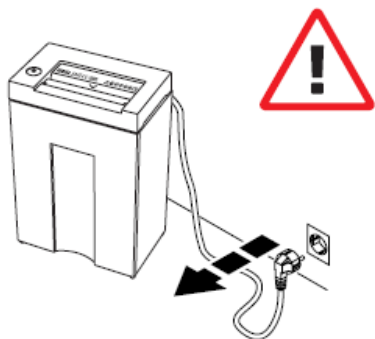




**Pozor na kravaty a jiné volné části oděvu**

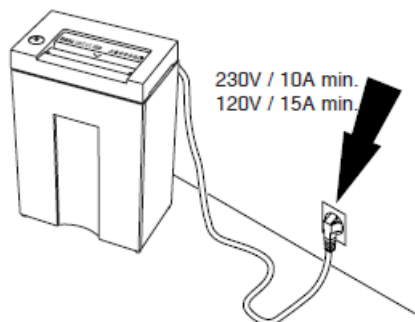


**Pozor na řetízky a podobné visící předměty**

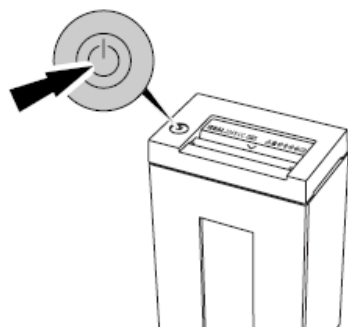


**Před čištěním odpojte stroj od sítě**

**Neprovádějte žádné opravy na stroji**



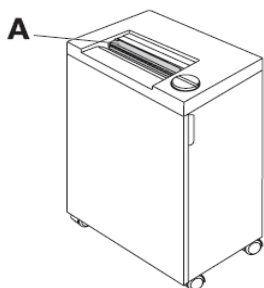
Zajistěte pro stroj samostatné připojení do zásuvky



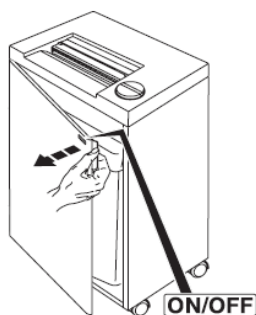
Automatický standby režim – vypnutí po 30 minutách. Stroj lze vypnout kdykoliv stisknutím tlačítka po dobu 2 vteřin. Zelená kontrolka zhasne. Stroj pak neodebírá žádnou energii. Po dobu 30 min je spotřeba stroje následující:

IDEAL 2445 1,815Wh

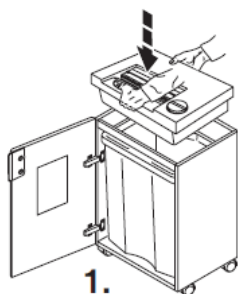
IDEAL 2465 1,815Wh

**INSTALACE**

Není dovolené obsluhovat stroj bez bezpečnostní klapky



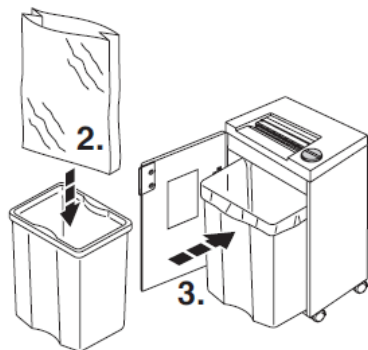
ON/OFF Rychlé vypnutí stroje otevřením dvířek



Otevřete dvířka 1. Skartovací hlavu stroje nasadte ovládacím panelem směrem k otevřeným dvířkám.



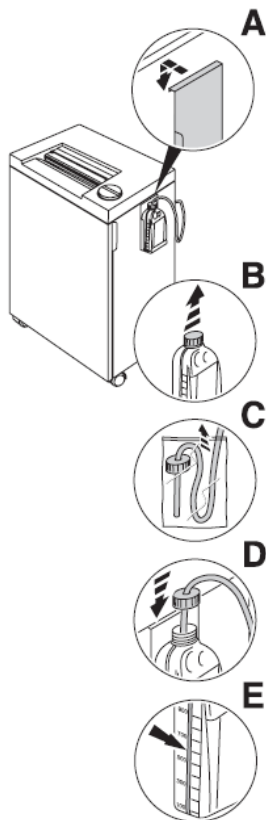
**Pozor na prsty! Nebezpečí úrazu!**



Nasadte přiložený odpadový pytel 2 do sběrného koše a vložte do stroje 3

## Jen pro IDEAL 2445 Oil, IDEAL 2465 Oil

Instalace nádržky oleje:



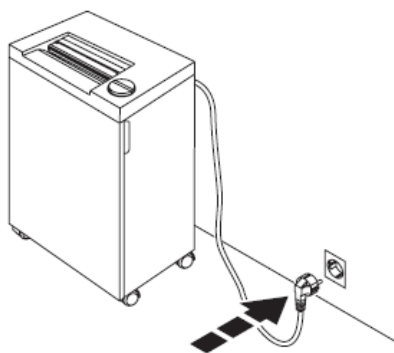
- držák pro nádržku oleje zavěste na stranu podstavce (A).

- otevřete víčko nádržky (B).

- vyndejte z plastového sáčku hadičku na olej (C).

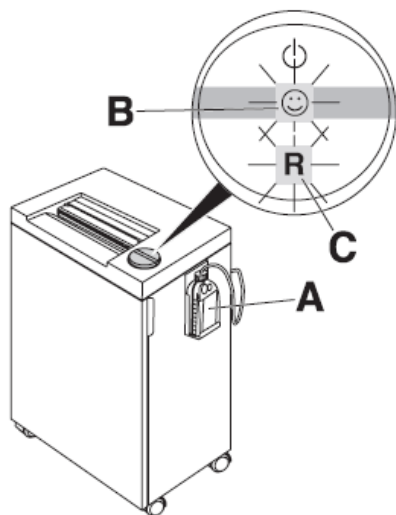
- zaveďte hadičku do nádržky oleje a nádržku zašroubujte (D).

- na nádržce je stupnice stavu oleje (E).



Zavřete dvířka stroje a zapojte do zásuvky

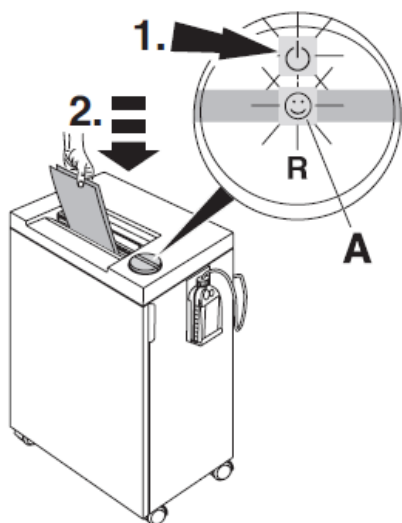
IDEAL 2445 Oil, IDEAL 2465 Oil



Při prvním uvedení do provozu nebo při výměně nádržky na olej (A) :

- stiskněte spínač : svítí zelené světlo. Stroj je připraven k provozu
- Stiskněte "R" tak dlouho až smajlík (B) bude svítit. (Řezací válce se automaticky olejují). Dioda "R" (C) bliká:
- Nádržka oleje je prázdná, "R" bliká krátce a opakovaně.

**OBSLUHA**



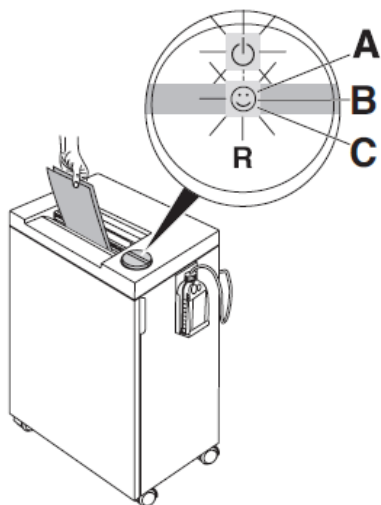
Zmáčkněte tlačítko (1) svítí zelené světlo, stroj je připraven k provozu. Automatické spuštění po vložení papíru (2)

Automatické standby-vypnutí po 30 minutách.

Stroj lze vypnout kdykoliv stisknutím tlačítka (1) po dobu 2 vteřin. Zelená kontrolka zhasne. Stroj nespotřebovává žádnou energii.

**Všechny stroje mají ukazatel SSC- (Smart Shred Control) - ukazatel výkonu při skartaci papíru (A).**



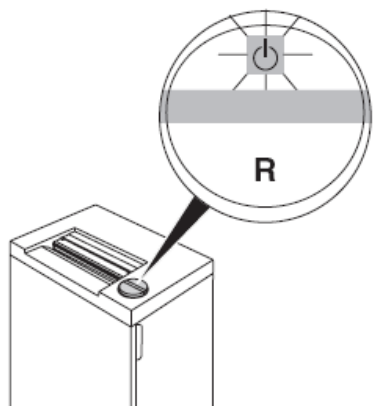


### **Popis SSC - Smart Shred Control**

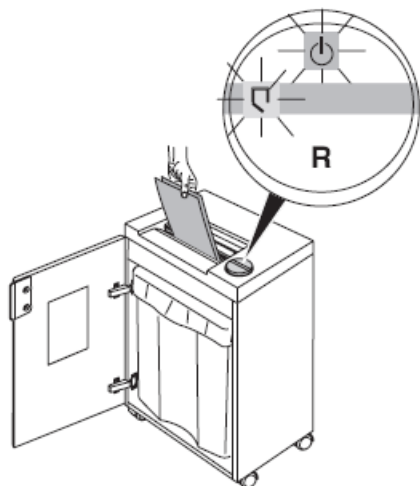
LED smajlík svítí zeleně (A) spodní až střední využití kapacity

LED smajlík bliká zeleně (B) střední až vyšší využití kapacity

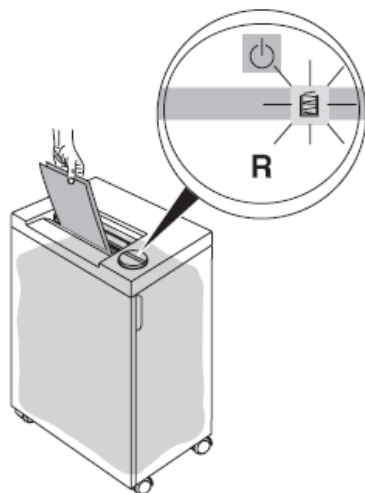
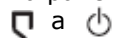
Při přetížení: LED smajlík zhasne (C) a automaticky se aktivuje zpětný chod.




Po průchodu papíru řeznou hlavou se automaticky zastaví nože a svítí zelené světlo

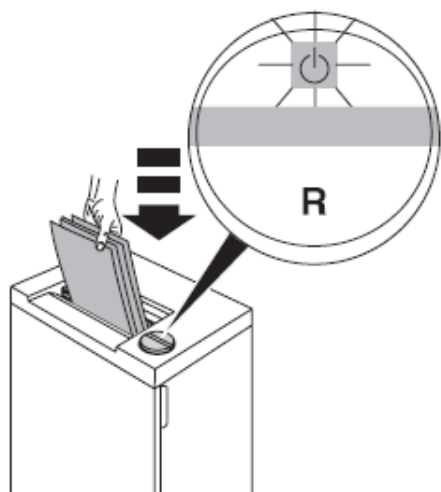



Automatické (Rychlé) zastavení stroje na panelu střídavě blikají symboly

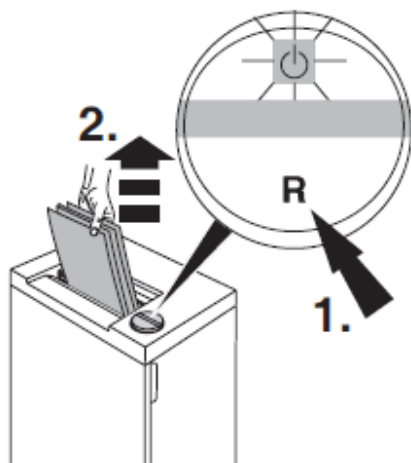


Automatické zastavení pokud se zaplní odpadní koš. Symbol  "plný odpadní prostor" svítí.

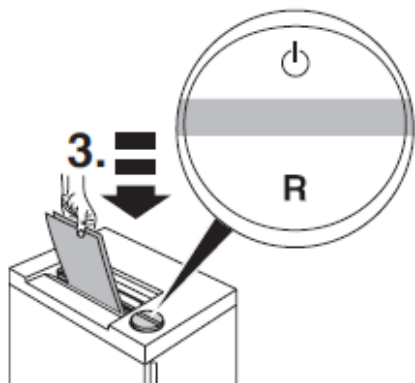
Vyprázdněte koš (viz. strana 6).



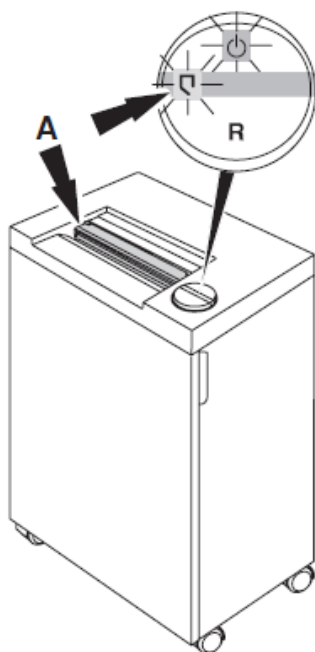
Automatické zastavení a zpětný chod při vložení většího množství papíru (symbol "ON/OFF"  blikají).

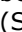
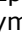


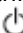
Dle potřeby zmačkněte tlačítko "R" a papír vyjměte. Stroj běží ve zpětném chodu jen krátce, dle potřeby opakujte vícekrát. Dokud nejde vyjmout všechny papíry



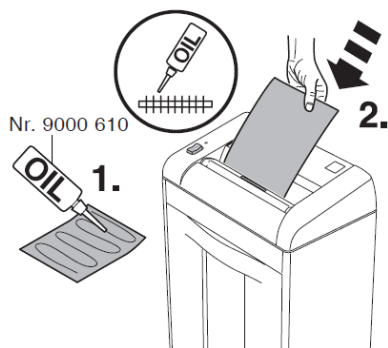
Po vyjmutí papíru rozdělte složku na menší a znovu vložte do stroje jednotlivě po menších částech



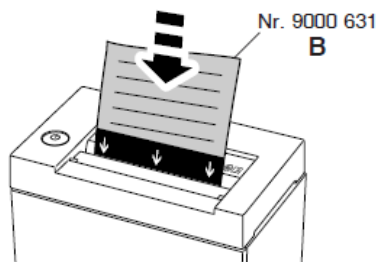
Automatické zastavení při otevření bezpečnostní klapce (A).  
(Symbol  a  střídavě blikají).

Zavřete bezpečnostní klapku a zmáčkněte tlačítko . Papír bude skartován.  
K odstranění zbytků papíru po ucpání, otevřete bezpečnostní klapku a zmáčkněte "R" stroj běží ve zpětném chodu jen krátce. Dle potřeby zmáčkněte tlačítko "R" vícekrát.

## **DŮLEŽITÉ**



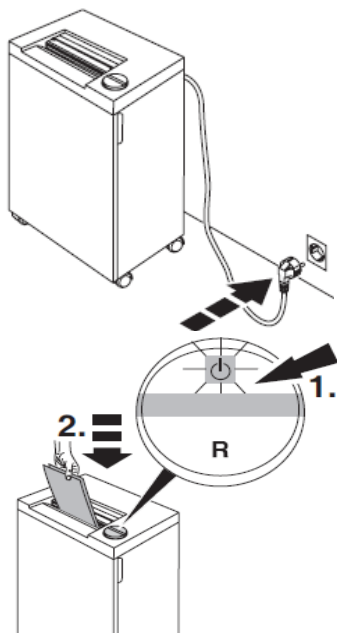
Pravidelné olejování řezacích nožů zabraňuje zmenšení výkonnosti, zvyšování hlasitosti a prodlužuje životnost skartovačky. Řezací nože je třeba mazat speciálním olejem (u firmy OPUS) po několikanásobném vyprázdnění koše (pytle) na odpad. Stačí několik listů papíru navlhčit olejem a následně je skartovat tak, aby se olej dostal na celou plochu řezných nožů.



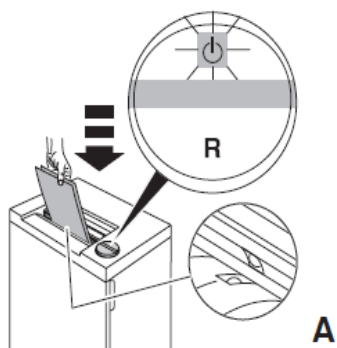
Pro tuto údržbu můžete využít i olejové papíry. Objednací číslo je na obázku

**Možné závady a jejich odstranění**

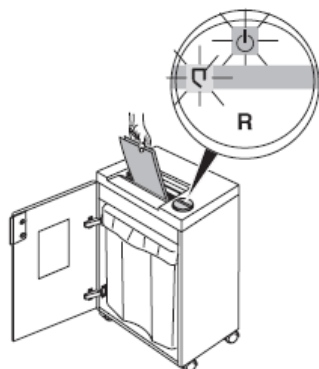
Je stroj v zásuvce ?



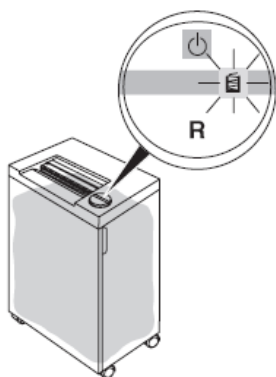
Je zmáčknuté tlačítko (1) a svítí zeleně ?  
Vložte papír (2)



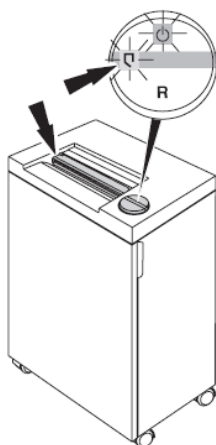
Vkládáte papír uprostřed ? Mezi fotobuňky (A)



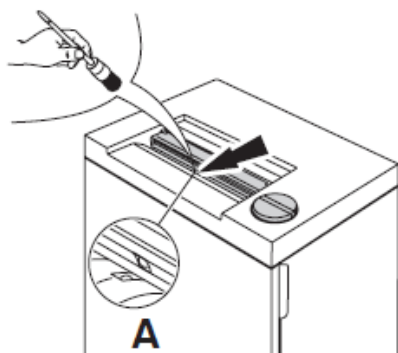
Nejsou otevřená dvířka ?



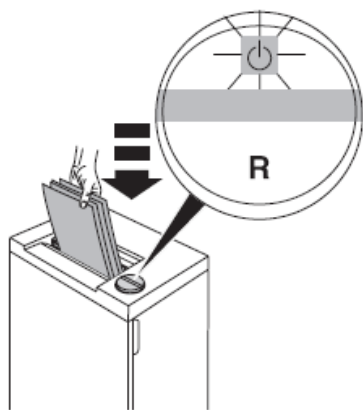
Není plný odpad ?



Není odklopená bezpečnostní klapka ?



Stroj se nenypíná – stále skartuje ?  
 Odpojte stroj ze sítě a štětečkem  
 nebo stlačeným vzduchem očistěte  
 foto buňky (A)



Stroj se po delším skartování sám vypnul.

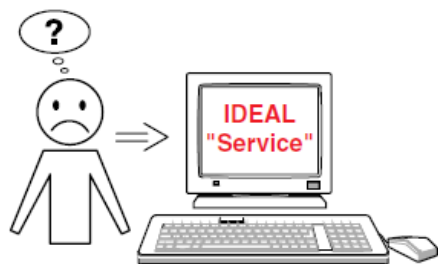
**Nechte stroj vychladnout**

Symbol a "R" střídavě blikají  
Symbol svítí zeleně, stroj je připravený pro další práci.



**DŮLEŽITÉ UPOZORNĚNÍ**

Neskartujte žádné kancelářské sponky a CD/DVD u modelů IDEAL 2445 MC a IDEAL 2445 SMC!  
Ke skartaci CD/DVD je určen model IDEAL 2465 4 mm.  
Ke skartaci CD/DVD je zapotřebí častější olejování!



Pokud vám nic nepomohlo prosím volejte servis vašeho dodavatele.





Tento přístroj je odzkoušen nezávislou bezpečnostní laboratoří - GS certifikát a odpovídá směrnicím ES 2014/35/EU a 2014/30/EU.

Informace o hluku:

Podle ISO 7779 je hladina hluku < 70 db (A) (LPA).

Přesná hodnota chodu naprázdno LPA a LWAd (hladina akustického výkonu) viz. tabulka

Specifické technické údaje jsou uvedeny na štítku stroje.

V případě záruční opravy budou tyto

údaje ze štítku stroje požadovány.

Technické změny vyhrazeny.

		$L_{pA}$ [dB]A	$L_{WAAd}$ [dB]A
2445	4 mm	54	62,8
2445 GC	4x40 mm	54	63,9
2445 CG	2x15 mm	54	62,8
2445 MC	0,8x12 mm	54	64,8
2445 SMG	0,8x5 mm	54	61,5
2465	4 mm	54	64,2
2465 GC	4x40 mm	54	60,7
2465 CG	2x15 mm	54	62,5



Firma Krug + Priester má certifikovaný systém řízení jakosti podle DIN EN ISO 9001:2008 a certifikovaný systém životního prostředí podle normy DIN ISO 14001:2009.

Myslete prosím na životní prostředí a likvidujte CD/DVD, karty a jiné nosiče odděleně od skartovaného papíru. Děkujeme!

**DE EG-KONFORMITÄTSERKLÄRUNG**  
**EN EC-declaration of conformity**  
**FR Déclaration de conformité CE**  
**NL EG-verklaring van overeenstemming**  
**IT Dichiarazione CE di conformità**  
**ES Declaración CE de conformidad**  
**CZ EC-Prohlášení o shodě**

- Hiermit erklären wir, daß die Bauart von
- Herewith we declare that
- Par la présente, nous déclarons que
- Hiermede verklaren wij, dat de in de handel gebrachte machine
- Si dichiara che il modello della
- Por la presente, declaramos que la
- Tímto prohlašujeme, že výrobní typy

GS- IDENT. Nr. UL-IDENT. Nr.

2445; 2445 CC; 2445 MC; 2445 SMC ID Nr. 11244501 ID Nr. 10244501  
2465; 2465 CC; ID Nr. 11246501 ID Nr. 10246501

- folgenden einschlägigen Bestimmungen entspricht
- complies with the following provisions applying to it
- sont conformes aux dispositions pertinentes suivantes
- voldoet aan de eisen van de in het vervolg genoemde bepalingen
- è conforme alle seguenti disposizioni pertinenti
- satisface las disposiciones pertinentes siguientes
- odpovídají následujícím předpisům

2014/30/EU:

EMV Richtlinie, EMV Electromagnetic compatibility directive,  
EMV directives compatibilité électromagnétique, EMV elektromagnetische  
compatibiliteitsrichtlijn, Direttiva sulla Compatibilità Elettromagnetica,  
Directiva de  
compatibilidad electromagnética EMW, Směrnice pro elektromagnetickou  
kompatibilitu.

2014/35/EU

Niederspannungsrichtlinie, Low voltage directive, Directives basse tension,  
Richtlijn voor

lage voltage, Direttiva Bassa Tensione, Directiva de bajo voltaje,  
Kompabilitets direktiv

Lågspänningsdirektiv, Směrnice pro nízké napětí

2011/65/EU

RoHS Richtlinie, RoHS directive, RoHS directives, RoHS richtlijn, RoHS  
direttiva, RoHS

directiva, RoHS direktiv, Směrnice RoHS

- 47 -

- Angewendete harmonisierte Normen insbesondere
- Applied harmonised standards in particular
- Normes harmonisées utilisées, notamment

- Gebruikte geharmoniseerde normen, in het bijzondere
  - Norme armonizzate applicate in particolare
  - Normas armonizadas utilizadas particularmente
  - Použité technické normy
- IEC 60950-1; IEC 61000-3-2; IEC 61000-3-3;  
EN 60950-1; EN 55014-1; EN 55014-2; EN 61000-3-2; EN 61000-3-3;  
EN ISO 12100; EN ISO 13857; EN ISO 7779

01.03.2015

Datum



- Geschäftsführer -

Bevollmächtigter für technische Dokumentation  
Authorized representative for technical  
documentation

Représentant autorisé pour la documentation  
technique.

Geautoriseerde vertegenwoordiging voor  
technische  
documentatie:

Rappresentante autorizzato per le  
documentazioni tecniche

Representante autorizado para documentación  
técnica

Zplnomocněný zástupce pro technickou  
dokumentaci:

Krug + Priester GmbH u. Co KG

Simon-Schweitzer-Str. 34

D-72336 Balingen (Germany)

**ZÁRUČNÍ LIST na 24 měsíců na stroj a 36 měsíců na řezné nože  
(záruka se nevztahuje na ztupení nožů provozem) od data prodeje**

Výrobní číslo .....

Daňový doklad: .....

Datum prodeje: ..... 201

**Záruční podmínky**

Tato záruka slouží pouze jako dodatek k právům spotřebitele a tato práva žádným způsobem neomezuje. Jestliže se během záruční lhůty projeví na výrobku vada způsobená chybnou konstrukcí, zpracováním nebo materiálem, bude při splnění následujících podmínek vadný výrobek (nebo jeho část, či díly) bezplatně opraven nebo dle uvážení oprava provádějíciho autorizovaného servisu vyměněn.

1. Výrobek (do záruční opravy se přijímají pouze kompletní zařízení v originálním obalu), společně s tímto řádně a úplně vyplněným záručním listem a dokladem o koupi, bude neprodleně po zjištění závady předán prodejci, u kterého byl zakoupen, nebo autorizovanému servisu na vlastní náklady a riziko kupujícího. V případě odeslání výrobku v jiném než originálním obalu nenese servis ani výrobce žádnou zodpovědnost za poškození výrobku při přepravě. U výrobků a zařízení, u nichž by doprava do záruční opravny ve smluvní záruční lhůtě byla nepraktická, bude oprava provedena u spotřebitele, přičemž spotřebiteli budou účtovány pouze náklady na cestovné na místo opravy a zpět.
2. Tato záruka se nevztahuje na poškození způsobené ohněm, vodou, statickou elektřinou, kolísáním napětí v elektrorozvodné síti, nesprávným použitím výrobku, opotřebením a mechanickým poškozením, neodborným nastavením nebo používáním nesprávným způsobem, neslučitelným s návodem k použití, technickými normami či bezpečnostními předpisy platnými v České republice, a taktéž na poškození během přepravy od kupujícího nebo k němu.
3. Bude-li během záruční lhůty porušena servisní plomba nebo vyměněna jakákoli část nebo díl výrobku za část, nebo díl, který není originální a není tak pro výrobek vhodný z důvodu zachování jeho kvality a bezpečnosti, pozbývá kupující práva na provedení záruční opravy.
4. Jediným a výhradním nárokem kupujícího vyplývajícím z této záruky je oprava nebo výměna dle úvahy opravu provádějíciho autorizovaného servisu. Nebo výměna jeho částí.
5. Tento záruční list se nevztahuje na části s přirozeně omezenou životností.
6. Kupující, který uplatní nárok na záruční opravu, nemá nárok na vydání dílů, které byly vyměněny.

**! NEÚPLNĚ VYPLNĚNÝ ČI DODATEČNĚ POZMĚNĚNÝ ZÁRUČNÍ LIST JE NEPLATNÝ!**

Záruční list bez čitelného data prodeje a výrobního čísla zařízení neopravňuje kupujícího k nároku na provedení záruční opravy.

**Záruční servis:**

OPUS Praha, s.r.o.  
Podolská 557/102  
147 00 Praha 4  
Tel.: +420 241 430 084  
e-mail: [servis@opus.cz](mailto:servis@opus.cz)

**Razítko a podpis prodejce:**

**Rejstřík oprav**

Poř. číslo	Datum přijetí	Datum ukončení	Popis závady	Podpis

**Technické údaje:**

Druh skartovače:	<b>2445</b> proužkový
Šíře skartovacího otvoru:	240 mm
Max. množství skartovaných listů:	16-18 (80g/m <sup>2</sup> )
Šíře proužků:	4mm
Napájení:	230 V
Příkon:	390W
Rozměry VxŠxD:	635 x 395 x 291 mm
Hmotnost:	21kg
Koš:	35l

**Technické údaje:**

Druh skartovače:	<b>2445cc</b> křížový (cross-cut)
Šíře proužků:	4x40 mm
Šíře skartovacího otvoru:	240 mm
Max. množství skartovaných listů:	11-13 (80g/m <sup>2</sup> )
Napájení:	230 V
Příkon:	390W
Rozměry VxŠxD:	635 x 395 x 291 mm
Hmotnost:	21 kg
Koš:	35 l

**Technické údaje:**

Druh skartovače:	<b>2445cc</b> křížový (cross-cut)
Šíře proužků:	2x15 mm
Šíře skartovacího otvoru:	240 mm
Max. množství skartovaných listů:	8-10 (80g/m <sup>2</sup> )
Napájení:	230 V
Příkon:	390W
Rozměry VxŠxD:	635 x 395 x 291 mm
Hmotnost:	21 kg
Koš:	35 l

**Technické údaje::**

Druh skartovače:	<b>2465</b> proužkový
Šíře skartovacího otvoru:	240 mm
Max. množství skartovaných listů:	19-21 (80g/m <sup>2</sup> )
Šíře proužků:	4mm
Napájení:	230 V
Příkon:	580W
Rozměry VxŠxD:	635 x 395 x 2913 mm
Hmotnost:	22
Koš:	35 l

**Technické údaje:**

Druh skartovače:  
Šíře proužků:  
Šíře skartovacího otvoru:  
Max. množství skartovaných listů:  
Napájení:  
Příkon:  
Rozměry VxŠxD:  
Hmotnost:  
Koš:

**2645cc**  
křížový (cross-cut)  
4x40 mm  
240 mm  
13-15 (80g/m<sup>2</sup>)  
230 V  
580W  
635 x 395 x 291 mm  
22 kg  
35 l

**Technické údaje:**

Druh skartovače:  
Šíře proužků:  
Šíře skartovacího otvoru:  
Max. množství skartovaných listů:  
Napájení:  
Příkon:  
Rozměry VxŠxD:  
Hmotnost:  
Koš:

**2645cc**  
křížový (cross-cut)  
2x15 mm  
240 mm  
9-11 (80g/m<sup>2</sup>)  
230 V  
580W  
635 x 395 x 291 mm  
22 kg  
35 l

**Technická výpomoc**

OPUS Praha s.r.o.  
Podolská 102, 147 00 Praha 4  
Tel: **+420 241 430 084**  
e-mail: [servis@opus.cz](mailto:servis@opus.cz)

**Autorizovaný servis**

PRO-SERVIS s.r.o.  
V Hlubokém 032  
252 16 Nučice  
mobil: **+420 602 367 133**  
e-mail: [pro-servis@seznam.cz](mailto:pro-servis@seznam.cz)